

# Serie 120/124/134

## Monteringsanvisning

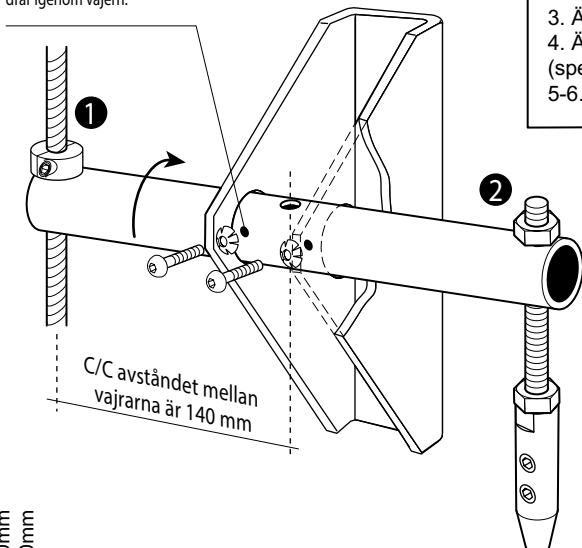
Mars 2016



Veg Tech

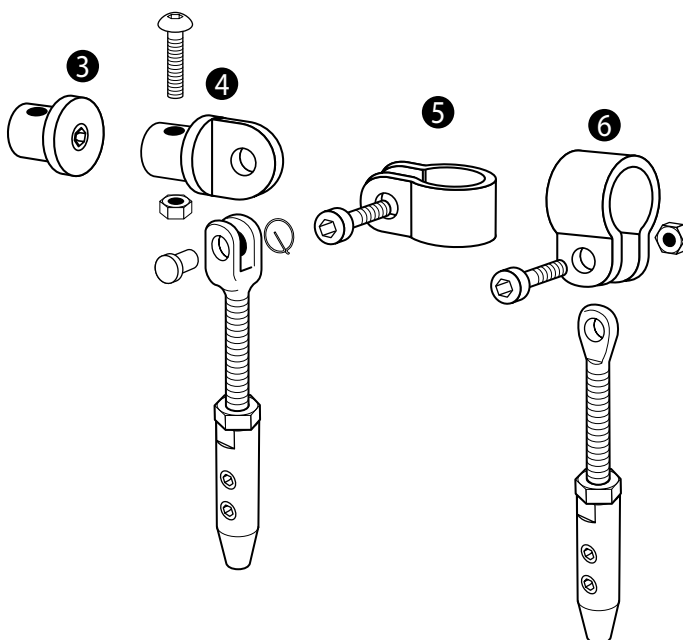
### Anslutningsrör för flera vajrar till serie 120, 124 & 134

Låsskruvar och bricker för att låsa anslutningsröret.  
Anslutningsröret vrids 180 grader så att man inte ser skruvskallarna innan man monterar ändterminaler/ drar igenom vajern.



#### Tillbehör för anslutningsrör

1. Vid höga dragningar kan vajerklämring användas
2. Ändterminal, används i början och slut av vajern
3. Ändplugg används till anslutningsrör för två vajrar och uppåt.
4. Ändplugg med anslutning för gaffelterminal till horisontell vajerdragning (specialartikel)
- 5-6. Rörklämma för extra vajrar (specialartikel)



C/C avstånd mellan borrhål  
Serie 124 = 160mm  
Serie 134 = 150mm

Anslutningsrör för 1 vajrar, 70 mm

Anslutningsrör för 2 vajrar, 150 mm

Anslutningsrör för 3 vajrar, 290 mm

Anslutningsrör för 5 vajrar, 570 mm

28 cm

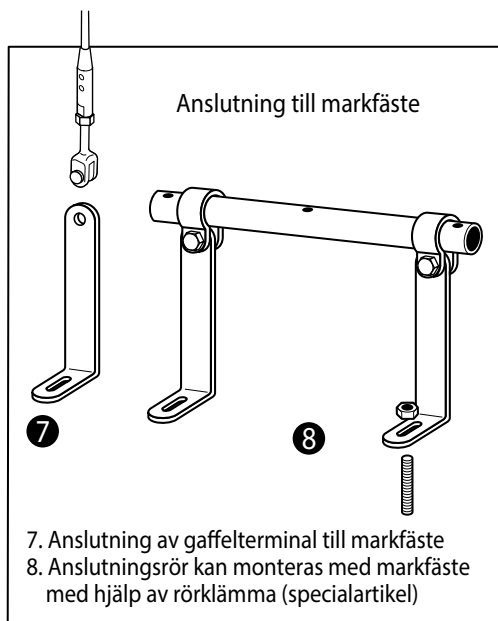
Anslutningsrör för 7 vajrar, 850 mm

56 cm

Anslutningsrör för 9 vajrar, 1130 mm

42 cm

Anslutningsrör för 1 vajrar, 1410 mm



7. Anslutning av gaffelterminal till markfäste
8. Anslutningsrör kan monteras med markfäste med hjälp av rörklämma (specialartikel)



Veg Tech

Veg Tech AB  
Fagerås  
S-342 52 Vislanda

www.vegtech.se  
info@vegtech.se

Tel: 0472-363 00  
Fax: 0472-300 23

Org nr: 556301-3472  
Godkänd för F-skatt