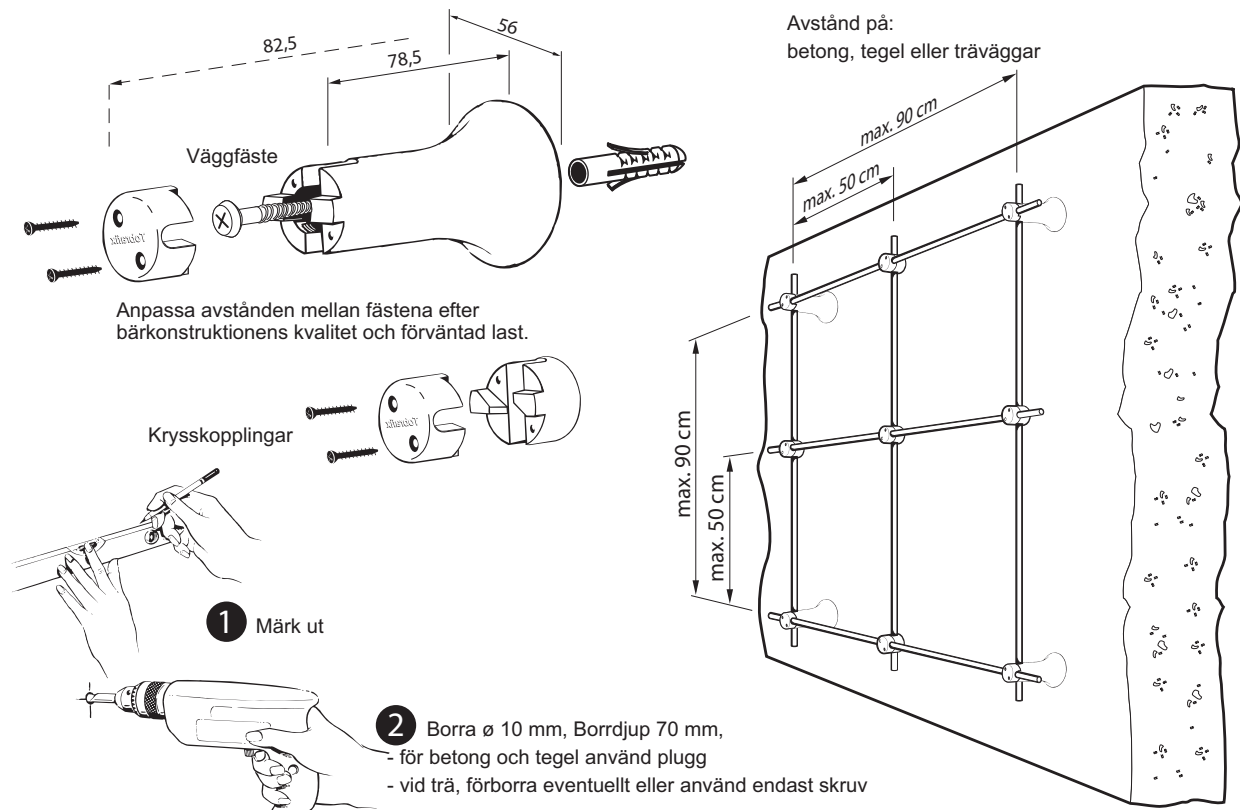


Rankstavsystem i kompositmaterial kombinerat med glasfiberstavar

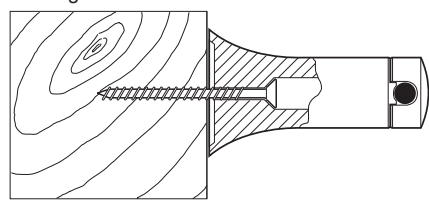


1 Märk ut

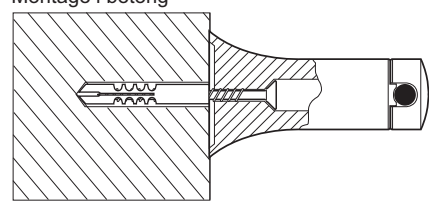
2 Borra \varnothing 10 mm, Borrdjup 70 mm,
 - för betong och tegel använd plugg
 - vid trä, förborra eventuellt eller använd endast skruv

3 Rikta in och montera fästet

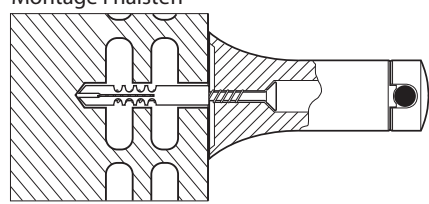
Montage i trä



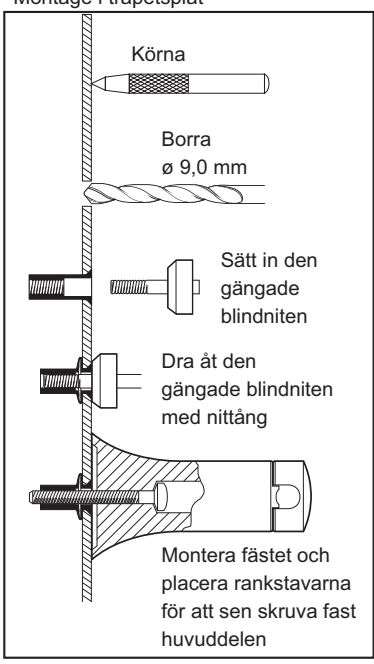
Montage i betong



Montage i hålsten



Montage i trapetsplåt



4 Sätt i stavarna och skruva fast huvuddelen, vid montering med batteridrivna skruvdragare ska momentbegränsare användas!

Avvikande avstånd mellan stavarna i trapetsplåt: max. 70 cm