

Denna anvisning uppdateras kontinuerligt. Gällande version är publicerad på www.vegtech.se. För en mer detaljerad produktbeskrivning, se separata produktdatablad.

Montering fotplåt

För montage av fotplåt ska skruv av rostfritt stål med försänkt huvud och minst dimension 35 x 4,2 mm användas.

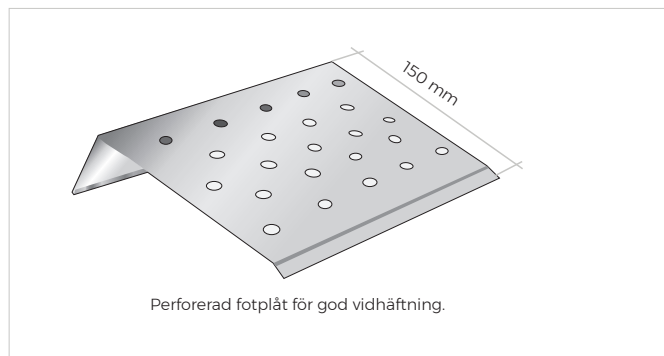
Montering av fotplåt ska utföras enligt AMA Hus JTB.31.

- Montera en remsa av byggpapp enligt tätskikt-leverantörens anvisningar. Den underliggande remsan ska nå minst 150 mm ovan fotplåtens övre kant.
- Skarvar i fotplåt ska utföras med 100 mm överlapp.
- Skruva fast fotplåten i sicksack med minst c/c 150 mm. Ingen infästning ska göras i överlapp.
- Montera tätskiktet enligt leverantörens anvisningar ända ned till fotplåtens nedknäckning för att förhindra vatteninträngning i fotplåtsskarvar och skruvhål.

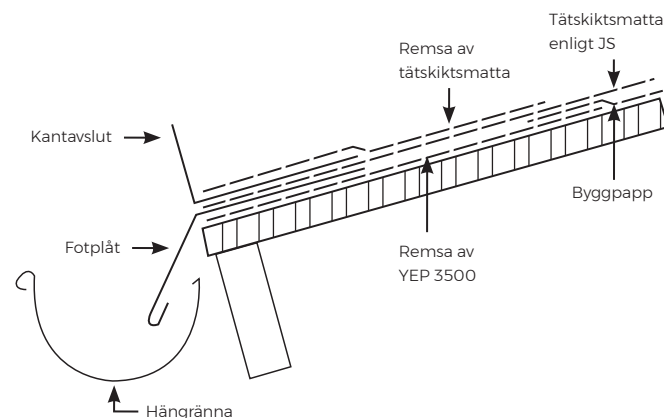
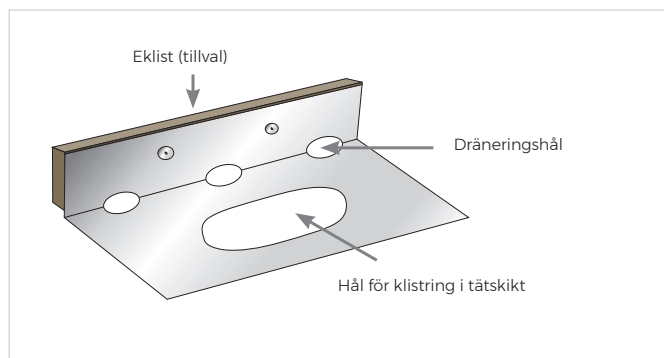
Montering kantavslut

Kantavslut ska monteras utan överlapp och utan skruvning, spikning eller annan håltagning i underlaget. Montering av kantavslut ska utföras enligt AMA Hus JT-.721 genom helklistring in mellan tätskikt.

Veg Tech Fotplåt



Veg Tech Kantavslut



Principritning som visar takfot med fotplåt och kantavslut monterat i nederkant. Kantavslutet kan placeras högre upp i takfallet under förutsättning att tätskiktet har ett UV-skydd.